

RM300 模块化 UPS 交流不间断电源

1+1 并机系统解决方案推荐书

目 录

一、项目需求描述.....	4
1、项目情况.....	4
2、需求分析.....	4
3、配置描述：.....	4
二、UPS 电源系统配置方案描述.....	4
1、方案系统示意图.....	4
2、本项目机型选择.....	4
3、本项目主机配置方案.....	8
4、系统配置清单.....	8
三、UPS RM 系列产品概述.....	8
四、配置方案的特点及优势：.....	9
五、产品图片.....	11
1、300kVA 系统正面视图.....	11
2、300kVA 系统内部视图.....	12
六、产品技术参数表.....	13
七、工作原理及运行模式.....	14
1、工作原理.....	14
2、机柜工作原理.....	14
3、旁路模块工作原理.....	15
4、运行模式.....	15
5、ECO 模式.....	15
6、正常模式.....	15
7、电池模式.....	15
8、自动开机模式.....	15
9、旁路模式.....	15
10、维修旁路模块.....	16
11、ECO 模式.....	16
12、频率变换器模式.....	16
八、与传统配置的比较.....	16
九、1+1 冗余并联系统工作原理.....	17
1、正常运行状态：.....	17

2、	电池运行状态:.....	18
3、	UPS 过载状态:	19
4、	维修状态:	20
5、	一台 UPS 故障状态:.....	21
十、	电池及电池管理.....	22
	(一) 电池简介.....	22
	(二) UPS 电池管理功能.....	26
	1、一般功能.....	26
	2、高级功能—电池自检维护.....	27
	3、电池保护.....	27
十一、	电气特性.....	27
	1、输入整流器电气特性.....	27
	2、中间直流环节电气特性.....	28
	3、逆变器输出电气特性.....	29
	4、旁路市电输入电气特性.....	30
十二、	效率.....	31
十三、	UPS 安装电缆配置及连线.....	31
	1、功率电缆.....	31
	2、系统最大稳态电流与电缆配置, 见表 2-2 所示:	31
	3、连线.....	32
	4、控制电缆和通讯电缆.....	33
	5、电池与环境温度检测干接点接口.....	33
	6、远程 EPO 输入接口.....	34
	7、发电机接入干接点.....	35
	8、BCB 接口.....	35
	9、电池电压告警输出干接点接口.....	36
	10、综合告警输出干接点接口.....	37
	11、市电故障告警输出干接点接口.....	37
	12、RS232 接口和 SNMP 卡接口.....	38
	13、LBS (负载总线同步系统)接口.....	38
十四、	监控系统—易管理性.....	38
十五、	安装及检测计划.....	39
	1、存储.....	39
	2、运行环境.....	40
	3、安装空间.....	40
	4、准备安装.....	40
	5、安装.....	41
	6、运行检测.....	41



7、维护.....	41
十六、服务承诺.....	41
十七、售后服务体系.....	42

一、项目需求描述

1、项目情况

针对贵公司此电源供配电项目，我公司已组织专业技术专家对此项目进行了分析。所了解的机房环境情况大致如下：

UPS 系统采用 2 台 300KVA 组成 1+1 并机，后备 30 分钟。

2、需求分析

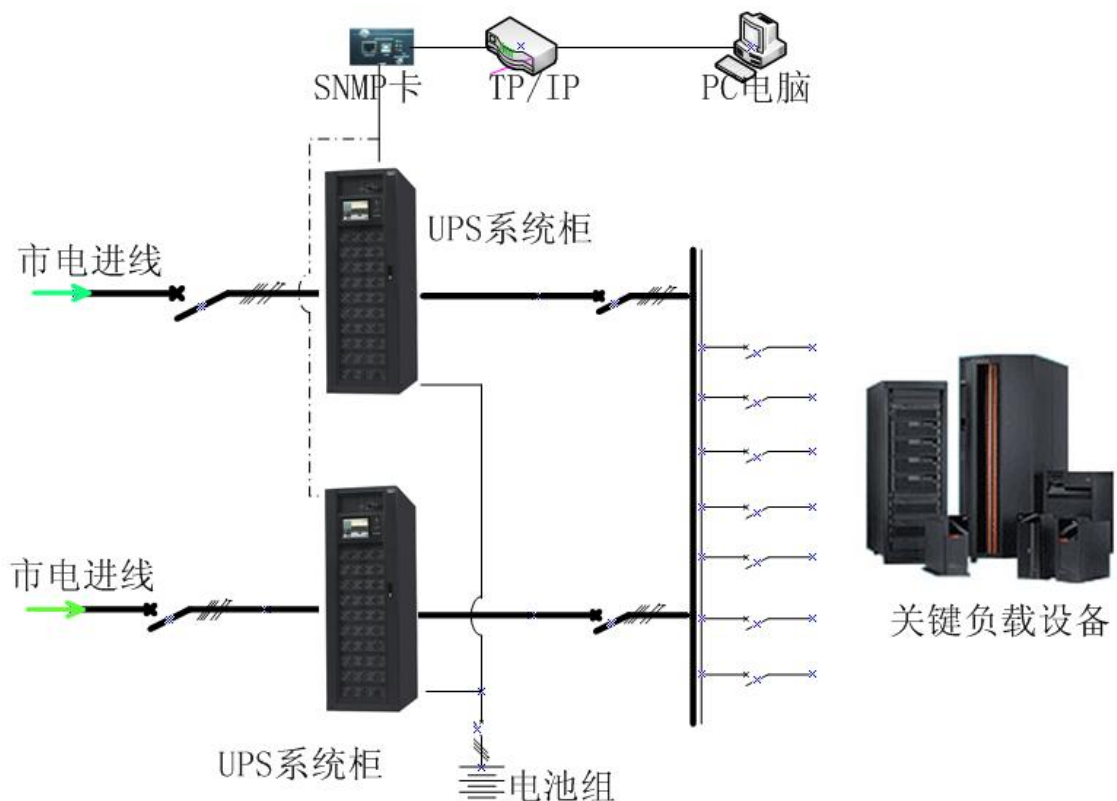
需要采用两台福双 RM300 模块化 UPS 组成 1+1 并机系统，后备 30 分钟

3、配置描述：

根据以上数据，确定项目功率需求容量为 600kVA，UPS 主机采用 300KVA 主机两台，使用 PM30 30KVA 模块使用模块 20 只，电池使用 1500AH 2V 电池 1 组（240 只），电池架 10 个。

二、UPS 电源系统配置方案描述

1、方案系统示意图



2、本项目机型选择

随着社会各行业信息化的深入，网络所承载的信息及工作愈来愈多，网络供电的安全成为日益重要的问题，如何系统而长远地考虑 UPS 电源的配备，使之成为一个安全可靠、易



于管理、便于服务、随时升级而又能远程监控和控制的 UPS 系统，是至关重要的问题。

UPS 作为机房应用的一个核心环节，其本身有着一定的故障率，为了保证供电系统的高可靠性与可用性，不得不使用 1+1 并机甚至多台并机系统的配置。毕竟单台设备质量再好也不能保证整个系统不停电。再者，如今的高可靠性供电系统，如果要达到科学合理的配置，越来越需要考虑系统的各个方面，包括系统中各种设备和环节的相互匹配和可靠性问题、系统可靠性和冗余配置问题、可修复性和降低修复时间问题、UPS 设备的模块化冗余系统结构问题、供电系统的布局（集中和分散供电）等问题。

从 UPS 电源设备的选型来看，与过去只关注单台 UPS 的技术指标不同，如今更侧重于它对系统适应能力的要求：可靠性、可用性、可维护性至关重要，电磁兼容性、输入功率因数和输入电流谐波成分也已经成为最重要的指标。输入功率因数是否做到 0.99 和输入电流谐波成分是否小于 5% 已经成为考察先进 UPS 的主要标志。而且为了提高系统的可用性，在系统配置能力上是否具有多台输出均流冗余并机的能力，这也是现在 UPS 重要的指标之一。也正是为了提高系统的可用性，UPS 本身必须是可修复的，而且是可以快速修复的，因此在结构上采用模块化、可在线热插拔技术是当前 UPS 技术发展的主要趋势。

其次是对电源系统可靠性的要求逐步地向可用性过度。由于要求必须连续供电，所以衡量可靠性的时候也需要考虑它能够提供可用时间的比例，也就是可用性。因此，这就要求我们在 UPS 的应用方面，提出从单机向冗余结构发生转化。UPS 是为负载提供不间断供电而设置的，但 UPS 作为一种设备其本身是存在发生故障的可能，为进一步提高系统的安全程度，人们通过冗余技术来得到并进一步提高系统容错性从而使安全性得以提升。对于冗余并机技术来说，用户希望能有高效的并联系统，而不是高冗余度、低效率的系统。

目前 UPS 单机在接近满负荷时效率都很高，小负载时效率都比较低。负载均分的双机或多机并联系统冗余运行时，UPS 的实际负载值往往很低，通常在 30% 以下，有的只有百分之十几，这样的系统冗余在提高可靠性的同时，也同时带来了低效率和高散热量。在断电、特别是长时间断电时，由于空调停电不能使用，UPS 的高散热使得在为负载提供保护的同时，也加快了环境升温，降低负载和自身的工作可靠性。为此，用户希望有更高效率的冗余运行方式，那就是冗余并联模块化的 UPS。

在多模块 N+1 冗余并机运行模式下，UPS 系统中的所有模块均是并联工作的，负载平均分配在每个模块上。每个模块拥有自己的一组元器件并独立工作，每组元器件只需承担整个负载容量的一部分。如果其中一个器件出现故障，也只影响这个模块，而系统中的其它模块将继续工作。一旦其中一个模块故障或被移走，剩下的模块将继续工作并立即自动地平均分担负载，从而达到保证供电系统的连续性要求。模块化 UPS 电源可以保证在实现高冗余度的情况下，达到极高的系统运行效率。

	传统单机	1+1 双机	模块化（10 个模块并联为例）
冗余度	---	100%	0-900%
可靠性	一般	高	超高
扩展性	---	---	高扩展性



最高整机效率	92%	72%	95%
维修方式	电路板及零件	电路板及零件	模块热插拔
平均修复时间	1 小时以上	1 小时以上	不超过 5 分钟
输入谐波 THDI	12-33%	12-33%	不大于 5%
输入功率因数 PF	0.7-0.99	0.7-0.99	0.99
占用空间	一般	高	少
前期投资比例	中	高	低
整机性价比	不可比	低	高
售价	低	高	适中

图 1: 传统单机、1+1 双机并联或多机并联和模块化 UPS 的综合比较

我们还可以通过对模块化 UPS 与传统单机 UPS 的 MTBF（平均无故障时间）、Pf（失效概率）、MTTR（平均维修时间）、 λ_{mission} （履行职责平均无故障时间）及市电的 MTBF 等参数的分析，从理论上说明模块化 UPS 的高可靠性。

MTBF: 平均无故障时间, 即 UPS 两次故障间隔时间的平均值。但我们不能机械地理解 MTBF, 如果 MTBF 是一年 (8760 小时), 并不意味着某台 UPS 一年之内不会出现故障, 相反它表明一年之内该台 UPS 出现故障的概率是 63% 或将有 63% 的已安装 UPS 会出现故障。

Pf : UPS 失效概率。

MTTR: 平均维修时间, 即平均维修 UPS 所需要的时间。

Pmains failure: 市电的失效概率。

MAINS MTBF: 市电的平均无故障时间。

λ_{mission} : 履行职责平均无故障时间, 即 UPS 两次不能履行供应纯净电力的关键职责的时间间隔的平均值。UPS 的主要任务是在断电时通过后备电池供电, 当离线式 UPS 出现故障或在线式 UPS 处于旁路状态时, 后备电池将不能发挥作用, 也就是说 UPS 不能履行它的关键职责; 反之, 对模块化 UPS, 当其中某个模块发生故障时, 由于不影响其它模块的工作, UPS 整机仍在履行它的关键职责。由此可见, 履行职责平均无故障时间是个考量 UPS 履行关键职责能力的参数, 由于它以保障供应纯净电力这个最关键的职责为依据, 因而是使用者最应该关心的参数。传统 UPS 的 $\lambda_{\text{mission}} = \text{MTBF}$, 模块式 UPS 的 λ_{mission} 则要高很多, 因为个别模块的故障不会影响整机履行职责, 两个或多个模块同时故障才有可能导致整机不能履行职责。所以模块式并联冗余 UPS 的 λ_{mission} 远比传统 UPS 高。

评估 UPS 系统履行职责的可靠性, 不仅要考量 UPS 的 MTBF, 还要考量 UPS 的 MTTR 及市电的 MTBF。当 UPS 发生故障的同时市电也发生故障时, 负载将会失去电力, 也就是说 UPS 关键职责的失效。负载暴露在没有保护的市电之下的时间长短取决于维修时间的长短。如果维修一台 UPS 需一周时间, 而市电的平均无故障时间也是一周, 那么, UPS 发生故障时, 负载将很可能失去电力。如果 UPS 的 MTTR 是 1 小时, 那么市电的 MTBF 将不会对关键负载的失效概率产生很大影响。很显然, 降低 UPS 的 MTTR 将会降低对关键负载的失效概率。降低 UPS

的 MTTR 最好的方法就是尽量减少可能影响 UPS 维修的因素。模块式并联冗余 UPS 因为具有在线热插拔的功能，自然是最好的选择。

综上所述，模块式并联冗余 UPS 具有最长的履行职责平均无故障时间 ($\lambda_{mission}$)，最小的平均维修时间 (MTTR) 及最强的抗市电干扰风险能力。是最可靠的电力保证。

对传统 UPS 来讲，机器一旦出现故障，修复必然要经如下过程：故障—通知供货商—供货商准备人员及备件—抵达现场—判断故障—停机断电—修复机器—加电开机试运行—接通负载—恢复正常。

在整个过程中人为的或随机的因素很多（如：维修人员不在；备件不齐；故障判断不准等），其中任何一个环节出现问题，都会影响维修的快捷性和可靠性。这也应是用户经常抱怨 UPS 供货商服务不好的原因。

对模块式 UPS 来讲，设计者通过技术革命，充分考虑到 UPS 用户的使用实际以及现有 UPS 品牌的缺陷，成功实现了容错及热插拔功能。首先当某一模块出现故障时，该模块不影响其它模块的工作，只是整机容量减少，一般不会影响正常工作。其次维修是热插拔，即在不断电及不影响整机工作的情况下拔出故障模块，插入正常模块即完成维修，插拔过程中模块之间自动均流。而且插拔工作勿需专业人员，机房内任何人均可操作，由此可见，模块化 UPS 的服务可靠、简单、快捷是由机器本身的特性决定的，它避免了许多人为因素造成的服务失败或拖延。

近年来，电力网中非线性负载的逐渐增加是全世界共同的趋势，如变频驱动或晶闸管整流直流驱动设备、充电器、计算机、重要负载所用的不间断电源 (UPS)、开关电源、感应电炉、微波炉、电视机、传真机、节能荧光灯系统等，这些非线性负载将导致电网谐波污染，电力品质下降，引起供用电设备故障，甚至引发严重火灾事故等。世界上包括我国的一些建筑物突发火灾被证明与电力谐波污染有关。

谐波的危害主要体现在以下几个方面：

1)、对电网的危害:电网的品质变坏，波形失真增大，频率改变；过渡的消耗电网中无功功率和电流有效值；电网的负担加重，可用容量下降。

2)、对供电设备的危害:电力变压器和发电机损耗增大产生过热损耗；电缆过热绝缘损坏；电力电容器介质损耗增大、过热、甚至爆炸；中线电流增大、过热。

3)、对用电设备造成严重危害:干扰通讯设备、计算机系统等电子设备的正常工作，造成数据丢失或死机；影响无线电发射系统、雷达系统、核磁共振等设备的工作性能，造成噪声干扰和图像紊乱；引起电气自动装置误动作，甚至发生严重事故；使电气设备过热，振动和噪声加大，加速绝缘老化，使用寿命缩短，甚至发生故障或烧毁；造成灯光亮度的波动 (闪变)，影响工作效益。

另外，现今的电网中，存在大量低输入功率因数的负载，造成大量电能的无功消耗，并且给用户带来额外的费用支出甚至是罚款，因此，作为广泛使用的电气设备，UPS 电源的输入端性能，也是至关重要的指标。

模块化 UPS 拥有极佳的输入端性能，其功率因数校正电路可以保证输入功率因数高于 0.99，总输入电流畸变率小于 3%，是节能、环保的绿色电源产品。

综上所述，本项目采用模块化 UPS 电源产品。

3、本项目主机配置方案

从 UPS 行业的积累数据分析得知，为了保证 UPS 长期运行的可靠性和稳定性，UPS 的长期稳定负载率一般不宜超过 80%；根据贵公司对 UPS 系统要求确定项目功率需求容量为 600kVA，UPS 主机采用 300KVA 主机两台，使用 PM30 30KVA 模块使用模块 20 只，电池使用 1500AH 2V 电池 1 组（240 只），电池架 10 个。

4. 系统配置清单

序号	名称	型号	数量	备注
1	UPS 主机	RM300	2	
2	功率模块	PM30	20	
3	并机套件	并机套件	2	
4	免维护铅酸蓄电池	MF1500-2	240	
5	电池架	电池架	10	
7	直流空开柜	直流空开柜	1	

备注：

- 1) 短信报警器、SNMP 卡和防雷器、防尘网、温度补偿器、电池开关（BCB）断开告警等为可选配件，用户可根据实情需要进行选配；
- 2) 如对此配置有疑问请与福双办事处或总部联系，如有更改要求将以用户要求进行更改；
- 3) 用户可选配单体电池检测仪

三、UPS RM 系列产品概述

RM 系列模块化 UPS 电源是业界领先的全数字化电源产品，集中了当今电力电子与自动控制领域最先进的技术成果，拥有十项专利，使得关键设备的供电可靠性、可用性、可维护性得到了突破性的提高。

RM 系列模块化 UPS 电源结合了传统塔式机型的技术特点与现代化机房模块化的需求，在实现模块化设计的同时，保证了系统的高可靠性。此系统产品各项性能指标均达国际领先水平，拥有极高的性价比，是各行业高可靠供电需求的最佳选择。

RM 系列产品提供各种规格功率模块以及机柜系统，用户可根据负载需求进行灵活配置。单个机柜可以实现 300KVA 的容量，机柜并联后可实现 900KVA 的容量配置。

■ N+X 冗余模块化设计

系统中每个功率模块均设计为可在线热插拔，方便用户安装、维护以及升级扩容等需求。每个功率模块均为自主控制，无单点故障风险。单个功率模块在出现故障的情况下将自动退出，不影响其他模块的工作以及系统的正常供电。RM 系列产品采用人性化的操作设计方案，用户可以简单明了地操作以及管理 UPS 系统

■ 智能化电池管理方案

每个功率模块内置独立的大功率充电器，单个模块系统可以提供 20%的充电能力。充电均为 DSP 数字化控制，保证卓越的电池管理性能。与部分厂家将电池直接挂接于直流母线不同，RM 系列模块化 UPS 电源采用独立的电池放电变换器，大大降低了单组电池数量，同时实现了卓越的充放电管理与控制，极大地延长了电池的使用寿命。

■ 强大的带载能力

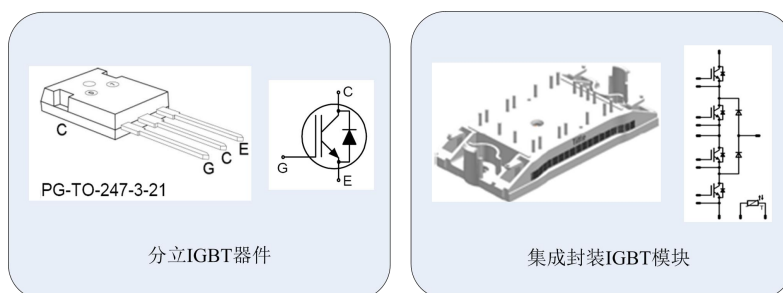
RM 系列模块化 UPS 电源拥有卓越适应性能，对于各种类型的线性与非线性负载，均能提供强大的带载能力。每个功率模块以及机柜系统，均能提供媲美任何塔式机型的带载能力，从而保证了此系列产品在各行各业的应用范围。

■ 智能化保护方案

RM 系列模块化 UPS 电源的功率模块以及系统均采用硬件与软件双重保护的设计方案。对于功率模块以及系统所可能出现的任何电压、电流、热性能、短路等等异常，均能进行快速有效的保护，从而保证系统的安全性与可靠性。

四、配置方案的特点及优势：

RM 系列模块化 UPS 电源采用集成封装 IGBT 模块而非分立器件（如图所示）。相对于分立 IGBT 器件，集成封装 IGBT 模块具有更大的电流承载能力，更小的功耗，对于提高功率模块的效率与可靠性有着巨大的好处。采用分立器件进行功率模块的设计，需要进行多个 IGBT 器件的并联，同时需要处理续流二极管的设计与工艺问题，给系统的可靠性以及生产过程的一致性都带来了极大的风险。集成封装的 IGBT 模块具有极大的电流通断能力，不需并联即可满足功率模块的需求，同时集成了续流二极管，降低了设计工艺与生产过程的风险。通过采用集成封装的 IGBT 模块，RM 系列产品在实现高效率、低功耗的同时，保证了功率模块以及系统的高可靠性。



优势：

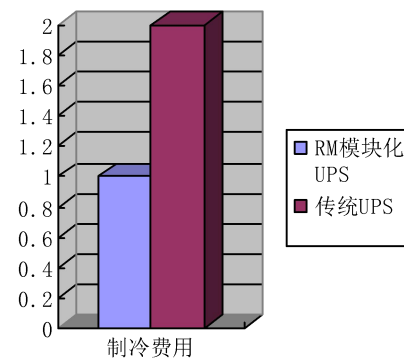
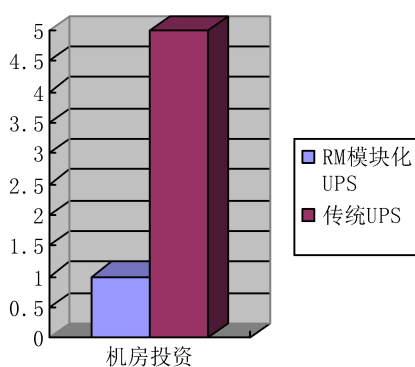
- ✚ UPS 系统模块化设计，N+X 冗余
- ✚ 在线热插拔升级扩容。
- ✚ 超强的负载适应性以及带载能力，超强的电网适应性。
- ✚ 绿色节能电源：整机效率大于 95%，输入功率因数大于 0.99，输入电流谐波小于 3%。
- ✚ 功率模块配置双 DSP 控制器，模块独立自主控制，无单点故障风险。



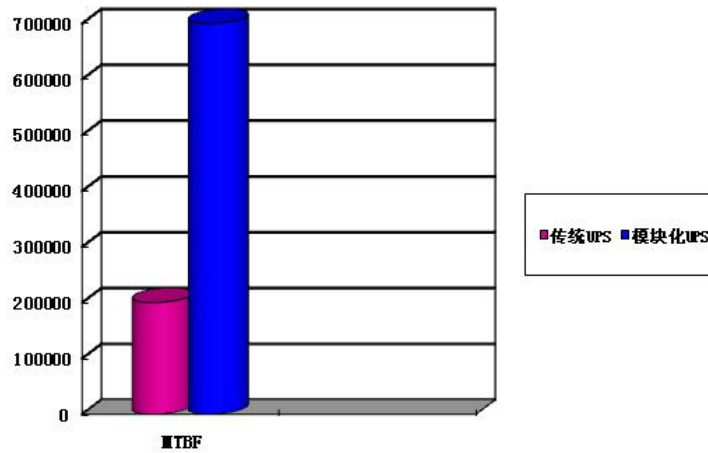
- ✦ 整流、逆变、充电、放电全部实现 DSP 数字化控制。
- ✦ 采用 IGBT 模块而非分立器件，极大地提高了功率模块与系统的可靠性。
- ✦ 全正面维护，提供上下进线方式，方便用户接线。
- ✦ 超大屏幕触摸屏人机界面，信息量丰富。
- ✦ 独立充电系统，强大的充电能力，完善的电池管理方案。
- ✦ 全数字化模块并联技术，极佳的环流指标。
- ✦ 可紧靠其他设备安装，节省机房空间。
- ✦ 冗余智能调速风扇，低噪节能。
- ✦ 系统机柜内部集成配电系统，安装极其方便并且节省用户投资。
- ✦ 卓越的发电机匹配性能。
- ✦ 高可靠性设计方案
- ✦ 维也纳 PFC 校正技术：体现最佳的输入指标
- ✦ 串行差分传输：最大限度抗干扰能力
- ✦ 自适应同步控制技术
- ✦ 扩容极其方便：在线热插拔
- ✦ 安装维护极其方便：上下进线
- ✦ 业内系统噪音最小
- ✦ 功率模块配置双 DSP 控制器
- ✦ 整流、逆变、充电、放电全部实现数字化控制
- ✦ 业内带载能力最强
- ✦ 业内系统保护功能最完善
- ✦ 整流、逆变、充电、放电全部实现数字化控制
- ✦ 模块独立自主控制，无单点故障风险
- ✦ 冗余可靠性高，超长冗余可靠平均无故障时间
- ✦ 平均修复时间短，(MTTR) < 5 分钟内修复

RM 的投资有效性

- 1) RM 模块化 UPS 具有极高的整机效率 $\geq 95\%$
 - 2) 很小的站地面积 $1100\text{mm} \times 600\text{mm}$ 。
 - 3) 采用模块化 UPS 后, 动力机房制冷费用下降一半
 - 4) 配电简单, 节约了大量并机柜费用和占地空间
- 如下所示:



RM 的冗余高可靠性



传统机	模块化 UPS	优势
出现故障后维护复杂，备件储备、工程师水平、供应商反应速度等，都将对 MTTR 造成影响	单个模块出现故障后，不影响供电系统正常运行，不需停机，直接在线更换模块即可修复	使维修超常简便， MTTR： 传统机： 停机 1 小时 模块机： 在线 5 分钟

五、产品图片

1、300kVA 系统正面视图



2M 机柜，可内置 10 只功率模块

2、300kVA 系统内部视图



2M 机柜，可内置 10 只功率模块

六、产品技术参数表

功率	30~300kVA
RM 系列——RMX 主机系统参数	
主路输入	
输入配线	3 相+N 线+地线
额定输入电压	380/400/415VAC (线电压)
额定频率	50/60Hz
输入电压范围	304~478Vac (线电压) 满载 228V~304Vac (线电压) 负载从 100%到 75%之间线性降额
输入频率范围	40Hz~70Hz
输入功率因数	>0.99
输入总谐波失真 (THDi)	<3% (100%线性负载)
旁路	
旁路额定电压	380/400/415VAC (线电压)
旁路额定频率	50/60Hz
旁路电压范围	可设置, 默认 -20%~+15% 上限: +10%, +15%, +20%, +25% 下限: -10%, -15%, -20%, -30%, -40%
旁路频率范围	可设置, $\pm 1\text{Hz}$, $\pm 3\text{Hz}$, $\pm 5\text{Hz}$
旁路过载能力	110% , 长期工作 110%~125%, 5 分钟 125%~150%, 1 分钟 150%~400%, 1 秒 >400% , 小于 200ms
输出	
额定输出电压	380/400/415VAC (线电压)
额定输出频率	50/60Hz
输出功率因数	0.9
电压精度	$\pm 1\%$
输出动态响应	<5% (20% - 80% -20% 阶跃负载)
动态恢复时间	< 30ms (0% - 100% -0% 阶跃负载)
输出总谐波失真 (THDu)	<1% , 线性负载 <5% , 非线性负载
逆变器过载	<110%, 1 小时 110%~125%, 10 分钟 125%~150%, 1 分钟

	>150%, 200ms
频率精度	50/60Hz ±0.1%
跟踪范围	可设置, ±0.5Hz ~ ±5Hz, 默认 ±3Hz
跟踪速率	可设置, 0.5Hz/S ~ 3Hz/S, 默认 0.5Hz/S

七、工作原理及运行模式

1、工作原理

UPS 能为您的重要负载，如通讯和数据处理设备等提供稳定不间断的高质量交流电。UPS 输出电压不受市电不足、中断、尖峰等带来的电压和频率波动和干扰的影响。

UPS 采用最新高频双变换脉宽调制（PWM）技术和全数字控制（DSP）技术，可靠性高，使用方便。

2、机柜工作原理

如图 3-1 所示，交流市电输入电源由整流器转换为直流电源。逆变器将此直流电源或来自电池的直流电源转换为交流电通过输出配电模块提供给负载。市电中断时，由电池通过逆变器给负载提供后备电源。逆变器故障或者关闭时，市电电源还可通过静态旁路向负载供电。

需对 UPS 进行保养和维修时，可将负载切换到维修旁路供电，负载电源不中断。

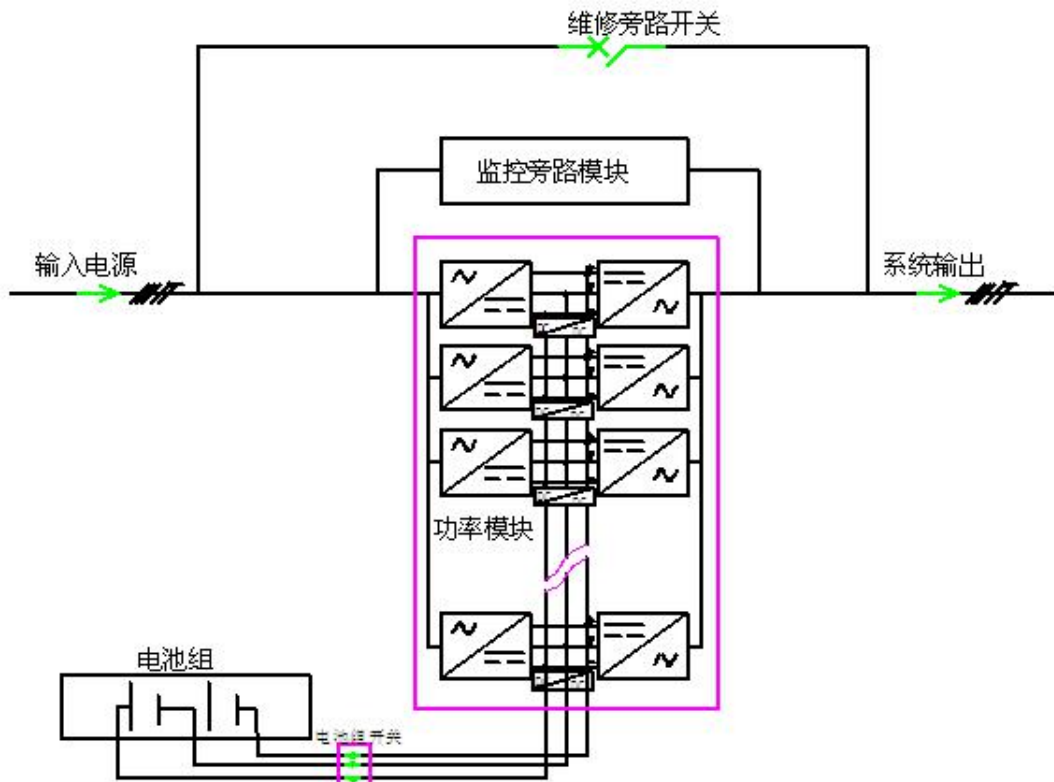



图 3-1 系统原理框图

3、旁路模块工作原理

图 2-1 所示的“旁路模块”包含电子控制切换电路，可使负载连接到逆变器输出或者通过静态旁路线连接到旁路电源上。在正常情况下，负载由逆变器供电；但出现过载或逆变器故障时，负载被自动切换到静态旁路供电。

在正常运行状态下，逆变器输出与静态旁路电源必须完全同步，才可实现逆变器与静态旁路电源间无间断切换。逆变器输出与静态旁路电源的同步通过逆变器控制电路实现。当静态旁路电源频率在允许的同步范围内时，逆变器控制电路总是使逆变输出频率跟踪静态旁路电源频率。

UPS 还提供手动控制维修旁路。当需关闭 UPS 进行日常保养和维修时，UPS 可通过维修旁路向重要负载供电。

	<p>当 UPS 工作于旁路模式或通过维修旁路向负载供电时，负载设备无交流电源异常保护。</p>
---	--

4、运行模式

UPS 为在线式、双变换、可逆向切换的智能模块化 UPS，可有以下运行模式：

正常模式

电池模式

自动开机模式

旁路模式

维修旁路模式（手动旁路）

5、ECO 模式

频率变换器模式

6、正常模式

由市电给 UPS 的整流器提供交流电源，再由整流器给逆变器提供直流电源，通过逆变器为负载提供连续不中断的交流电源。同时整流器经充电器给电池提供浮充或均充电压。

7、电池模式

由电池通过逆变器给负载提供后备电源的运行模式为电池模式。市电停电时，UPS 自动转电池模式运行，负载电源不中断。此后市电恢复时，UPS 自动切换回正常模式，无需任何人工干预，且负载电源不中断。

注意：也可使用电池冷启动功能在市电停电时直接从电池（已充电）模式启动 UPS。因而可独立使用电池电源，提高 UPS 的使用率。

8、自动开机模式

UPS 提供自动开机功能，即市电停电时间过长，电池放电至终止电压导致逆变器关机后，如市电恢复，经延时后，UPS 会自动开机。该功能及自动开机的延时时间可由培训并合格的专业人员设置。

自动启动延时过程中，UPS 给电池充电，以防止市电再次停电给负载设备带来断电危险。

9、旁路模式


正常模式下，如遇逆变器故障、逆变器过载或手动关闭逆变器，静态开关将负载从逆变器

侧切换到旁路电源侧，负载电源不中断。

10、维修旁路模块

如需对 UPS 进行维护和维修，可通过手动维修旁路开关将负载切换到维修旁路，负载电源不中断。

注意须将 UPS 各个模块手动关机，让 UPS 系统先转到旁路模式供电，再闭合维修旁路开关。

	UPS 转入维修旁路工作后，功率模块和旁路模块均不工作，LCD 无显示，输入端子和输出端子以及 N 排带电。
---	--

11、ECO 模式

如选用经济 (ECO) 模式运行，则多数情况下双变换 UPS 运行被禁止，以达到节能的目的。ECO 模式运行时，负载电源优先由旁路提供。当旁路电源在正常频率和电压范围内时，负载电源由旁路提供；当超出此范围时，系统会切换到逆变器输出，但会出现负载电源中断，中断时间小于 3/4 周期。例如，频率为 50Hz 时，中断时间小于 15ms；频率为 60Hz 时，中断时间小于 12.5ms。

12、频率变换器模式

UPS 可设置为频率变换器模式，提供 50Hz 或 60Hz 的稳定输出频率。输入频率范围为 40Hz~70Hz。该模式下，静态旁路无效，电池为可选，根据是否需要以电池模式运行来确定是否选用电池。

八、与传统配置的比较

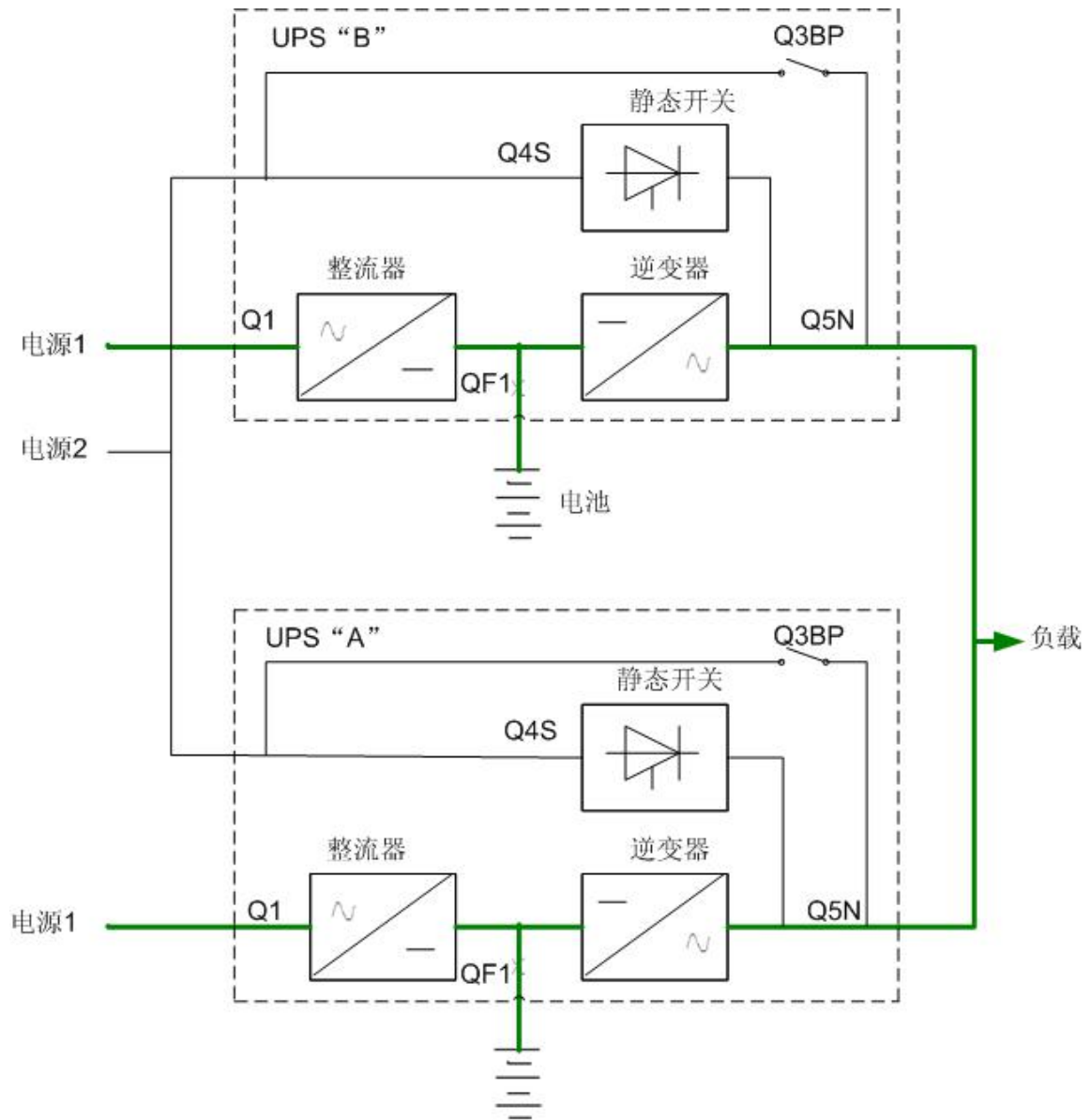
	传统 1+1 并机	RM 系列
前期投入 少	传统 1+1 并机没有扩容功能，最大负载只能是单台的最大容量，所以前期的投资成本高昂。	RM 系列具备完善的扩容功能，前期投资成本大幅度减少。
系统可靠程度 高	传统 1+1 并机为一次容错，当一台机器损坏后，直接将负载由一台机器带动，当此机器再次损坏或过载时，整体系统走旁路。	RM 系列并机时候为双重保护，单机也为模块化的并机系统，不仅具备 1+1 并机所有优点，且整个系统可靠程度远远超过传统 1+1 并机。
灵活的 扩展功能	传统 1+1 并机不能扩容，所以需考虑将来甚至 10 年以后的负载容量，前期购买时一般会选用远大于现在负载容量的 UPS，十分浪费，而且前期小负载的使用，会导致大容量 UPS 电池提前老化甚至损坏。	RM 系列具备扩展性，可随时根据负载的增加 逐步 进行扩容，且所有的扩容工作都是在不停电的情况下 5 分钟内完成，不会造成任何的影响。
系统功率因数 省电又环保	传统 1+1 并机系统功率因数一般只有 92-94%，对电网有污染，且产生大量的无功功率，浪费电力。	RM 系列系统功率因数高达 99%，对电网几乎没有任何污染，完全符合国家‘绿色电源’要求。



系统体积和重量 极轻巧	传统 1+1 并机体积庞大，需要大面积的安装空间，重量单机一般均超过 500KG 以上，1000KG 也非常平常。安装极为不便，机房需制作散力架，并要完整考虑现场的承重。	RM 系列系统 300K 容量体积只有 600 × 1100 × 2000 (mm)，体积小，单模块重量只有 30KG，无须考虑承重，可直接放置在静电地板上。
维修简便	传统 1+1 并机维修非常复杂，需工程师现场带电路板和零件进行维修，时间一般都以天计算，且维修时一般需要将 UPS 反复切换。	RM 系列系统为全模块化系统，维修时只需更换模块，且无需断电切换，对客户供电没有任何干扰。
在线维修 平均修复时间极短	1 小时以上	不超过 5 分钟
易用、易管理	传统 1+1 并机系统复杂，系统指示烦琐，一般需要专业的工程师或者是进行过专业培训的人员进行维护。	RM 系列系统工作和故障指示十分简易，任何一名工作人员经过 10 分钟左右的介绍均可进行日常的维护管理工作。

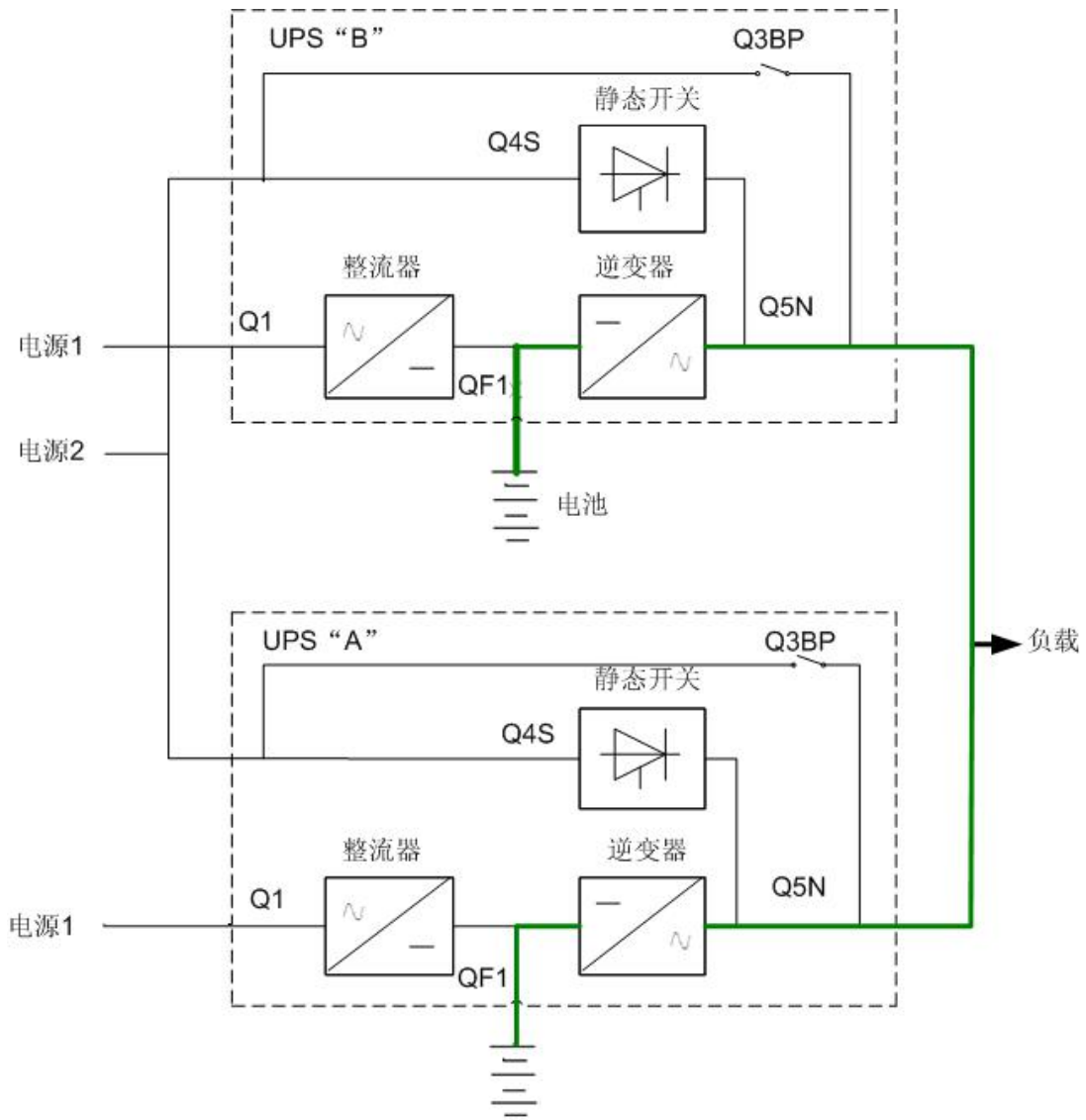
九、1+1 冗余并联系统工作原理

1、正常运行状态：



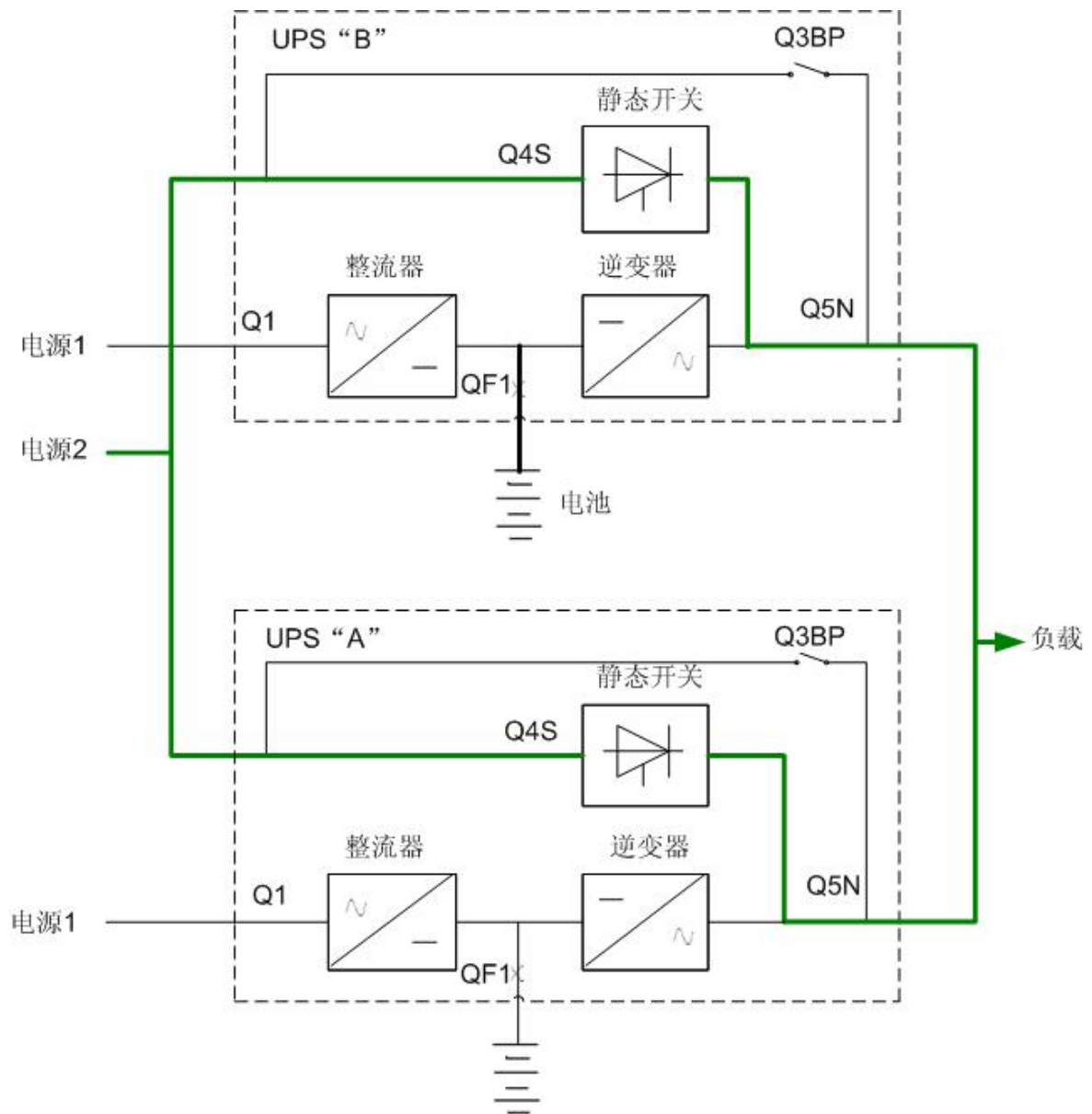
负载由 UPS A 和 UPS B 的整流器-逆变器向负载供电, 同时向各自的电池组充电, 每台 UPS 的逆变器各带 50% 的负载运行.

2、电池运行状态:



当市电和发电机均不能正常供电时，UPS 的电池组会自动放电，通过逆变器变换为交流后向负载供电，以维持负载一段时间的正常运行。

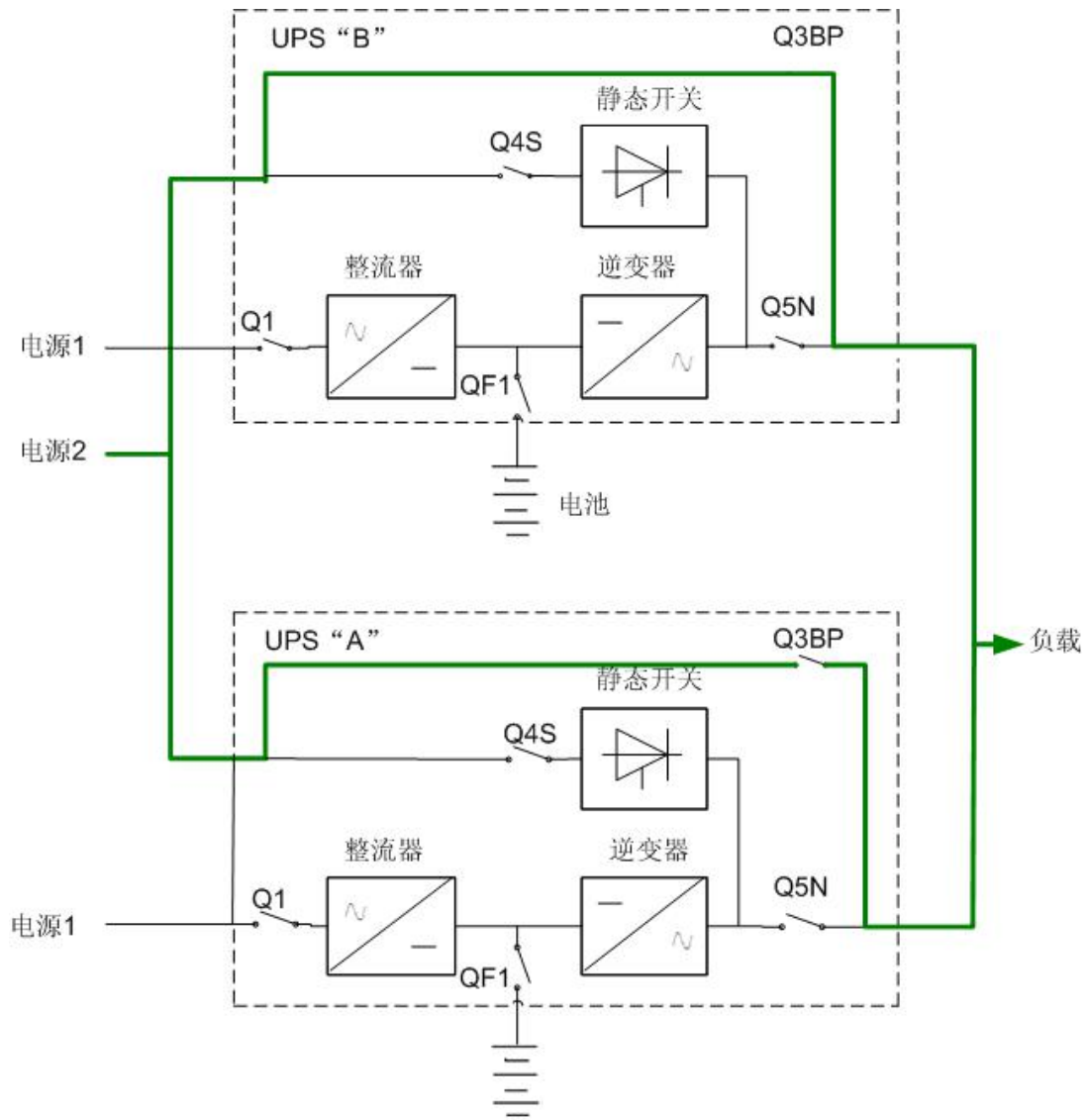
3、UPS 过载状态：



当负载端发生过载时,UPS 会根据过载的程度进行不同时间的延时,延时到达后两台 UPS 的控制电路会自动将负载从逆变器切换到静态旁路上,当过载消失后再自动转回到逆变器上工作。

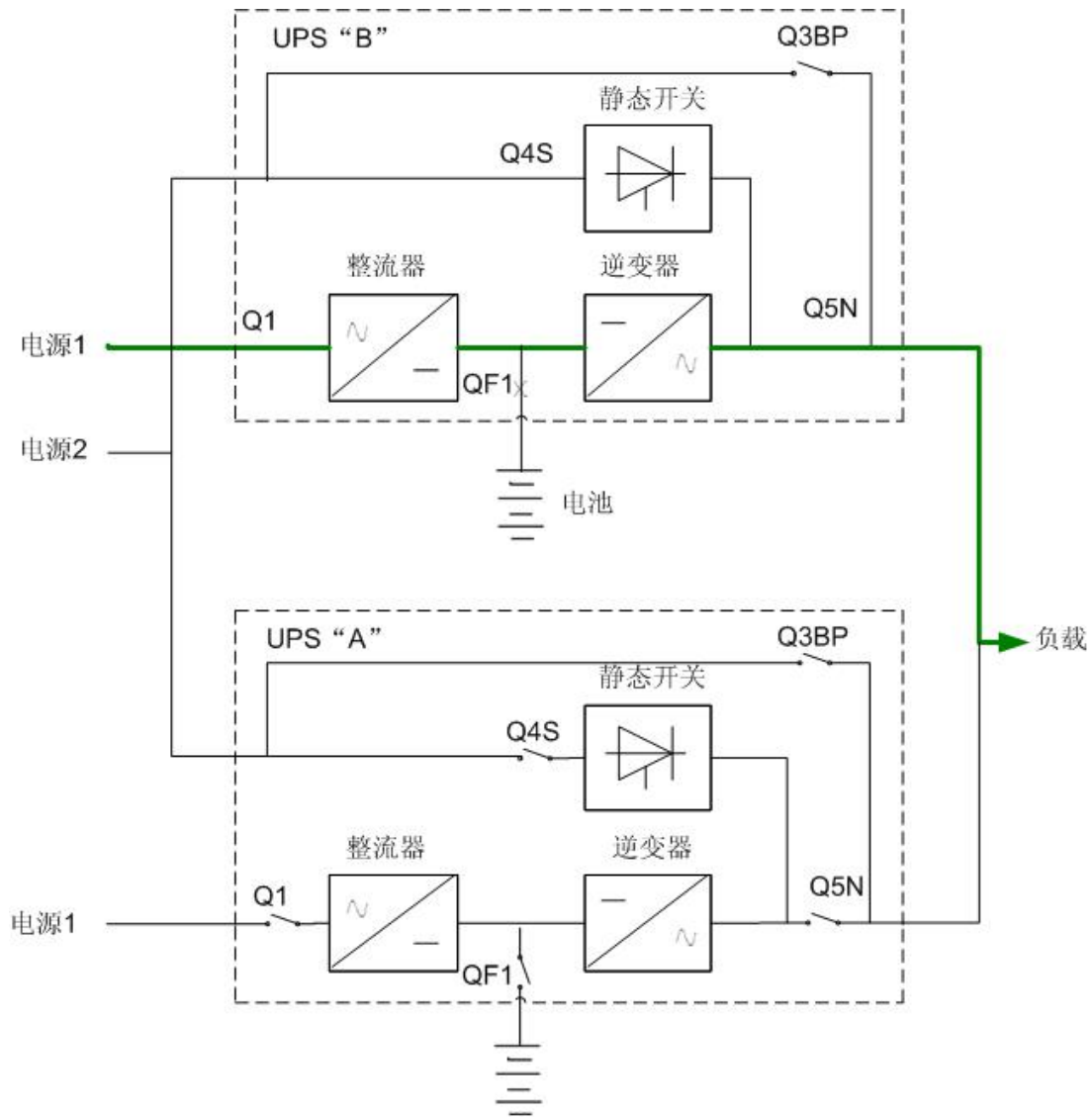
注: UPS 过载电流的设定,是为了使下线的分支保护开关动作跳闸的有效办法。为了保证在 UPS 下线的任何一路负载出现过载故障时,不会使 UPS 或开关柜的总开关跳闸,造成更大范围断电故障,因此,UPS 下线的每路负载分支开关应与 UPS 容量保持一定的鉴别性,即:每分支负载开关的容量不应大于单台 UPS 额定相电流的二分之一。

4、维修状态:



当需要对两台 UPS 同时进行检修时，可在不中断供电的情况下，将 UPS 转换至手动维修旁路工作状态，电力通过维修旁路开关继续向负载供电。断开 UPS 内部的隔离开关后，即可对 UPS 进行安全检修。

5、一台 UPS 故障状态：



当其中一台 UPS 故障时 (例如: UPS A), 它会自动退出运行, 由剩下的一台 UPS 带 100% 负载。故障的 UPS 可通过断开其 Q1、QF1、Q4S、Q3BP 和 Q5N 等隔离开关进行安全维修, 维修之后再投入运行。

即使在没有发生故障情况下, 也可利用这种状态对两台 UPS 分别进行在线维护保养: 清扫灰尘、紧固联接件、检测或更换电池等。

十、电池及电池管理

(一) 电池简介

福双公司 MF 系列阀控式密封免维护铅酸蓄电池性能优越、技术成熟。优良的品质、卓越的性能受到用户的广泛赞誉, 高能密度、全密封结构、使用寿命长、高可靠性为客户提供更大的便利。广泛应用于金融、通信、电力、交通、教育、政府、军队、制造、企业等系统。

福双公司 MF 系列阀控式密封免维护铅酸蓄电池性能优越、技术成熟。优良的品质、卓越的性能受到用户的广泛赞誉，高能密度、全密封结构、使用寿命长、高可靠性为客户提供更大的便利。

应用范围：广泛应用于金融、通信、电力、交通、教育、政府、军队、制造、企业等系统。

主要技术特点：

1. 超长的使用寿命

独有配方的板栅和合金设计，有效抵抗极板腐蚀；卓越的大电流放电特性，可靠的快速充电性能，优越的深度放电恢复能力，确保电池的使用寿命。28AH 以下规格，寿命 3-5 年，28AH 以上寿命达到 5-8 年。

2. 免维护的专业设计

采用高可靠的专业阀控密封式设计，有效确保电池不漏（渗）液、无酸雾、不腐蚀，并在充电时产生的气体基本被吸收还原成电解液，在使用时无需加水、补液和测量电解液比重。

3. 极小的自放电电流

采用优质高纯度材料设计，自放电电流极小，自放电所造成的容量损失每月小于 3%，减轻电池存储时的维护工作。

4. 极宽的工作温度范围

电池可以在-20℃~+50℃甚至更宽范围的温度条件下工作，电池的内阻比常规电池小，在-20℃~+50℃的温度范围内进行大电流放电，其输出功率比同规格的传统式开口电池高。

5. 良好的批量一致性

领先的设计技术和 100%气密性、电压、容量和安全性能检验，保证了大批量生产的电池具有良好的一致性，特别适合于需要多节电池串联使用的场合，例如 UPS 电源后备电池组、逆变器后备电池组等。

6. 合理的安装和结构设计

最新国际化的极柱设计和紧凑的整体结构设计，方便安装和拆卸，易于维护，大大节省用户成本。

MF 系列电池型号规格如下：

电池型号	额定电压 (V)	标称容量 (Ah)	尺寸 Dimension(±1mm)				重量±5%
			长	宽	高	总高	kg
			mm	mm	mm	mm	
MF4-12	12	4	91	71	102	108	1.4
MF7-12	12	7	151	65	94	100	2.15



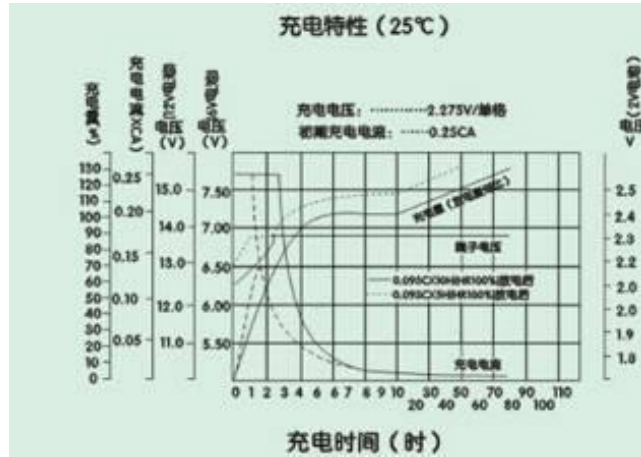
MF9-12	12	9	151	65	96	100	2.5
MF12-12	12	12	151	98	95	101	3.4
MF17-12	12	17	181	77	167	171	5.2
MF24-12	12	24	166	175	125	129	7.6
MF38-12	12	38	197	165	170	170	12.4
MF65-12	12	65	350	167	179	179	19.6
MF100-12	12	100	328	171	214	220	30.5
MF120-12	12	120	410	176	227	227	33.5
MF150-12	12	150	482	170	242	242	44.5
MF200-12	12	200	522	238	218	222	60
MF250-12	12	250	520	269	220	224	69.5
MF4-6	6	4	70	47	101	107	0.65
MF7-6	6	7	151	34	94	100	1.08
MF9-6	6	9	98	56	117	117	1.35
MF12-6	6	12	151	50	94	100	1.7
MF100-6	6	100	195	170	207	213	16.5
MF150-6	6	150	260	180	247	251	23.5
MF200-6	6	200	250	125	362	366	31
MF300-6	6	300	295	178	345	350	47
MF100-2	2	100	171	72	206	211	6.3
MF150-2	2	150	172	102	205	227	8.1
MF200-2	2	200	173	111	330	364	13.5
MF250-2	2	250	173	111	330	364	15.5
MF300-2	2	300	171	151	330	364	18.5
MF350-2	2	350	171	151	330	364	21
MF400-2	2	400	210	176	330	367	25.5
MF450-2	2	450	210	176	330	367	28
MF500-2	2	500	241	175	330	365	32
MF600-2	2	600	302	175	330	367	37
MF800-2	2	800	410	175	330	367	52
MF1000-2	2	1000	475	175	330	367	61
MF1200-2	2	1200	475	175	330	367	71
MF1500-2	2	1500	400	350	345	382	92



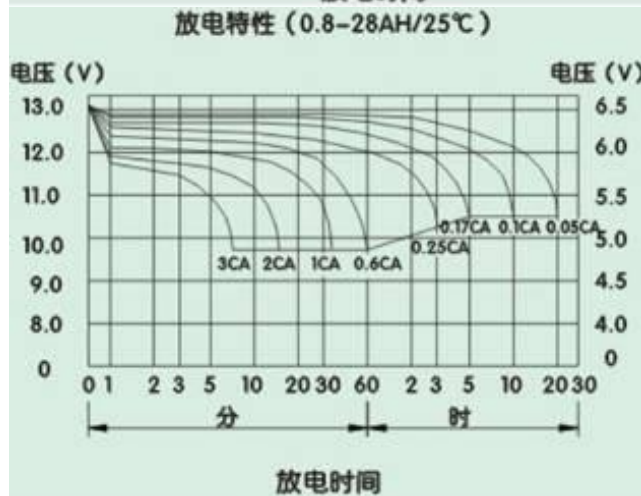
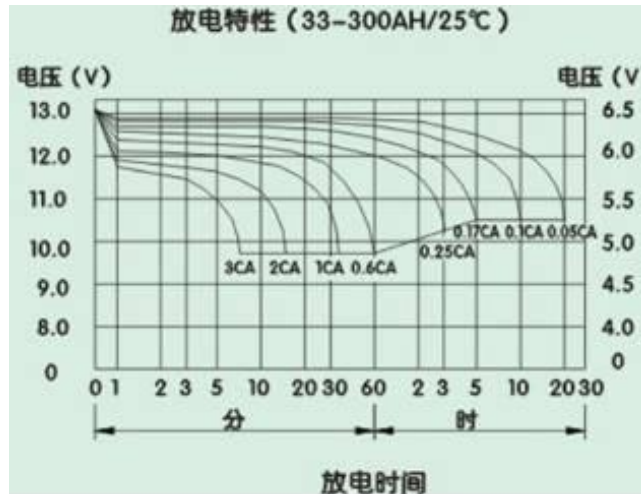
MF2000-2	2	2000	490	350	345	382	119
MF2500-2	2	2500	490	350	345	382	140
MF3000-2	2	3000	710	350	345	382	184

MF 系列电池特性曲线:

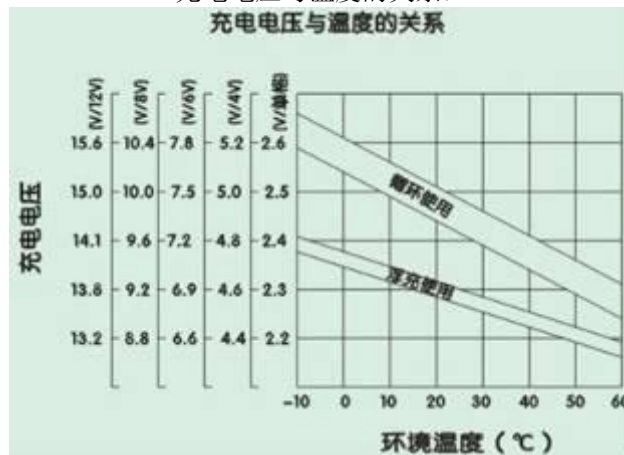
充电特性:



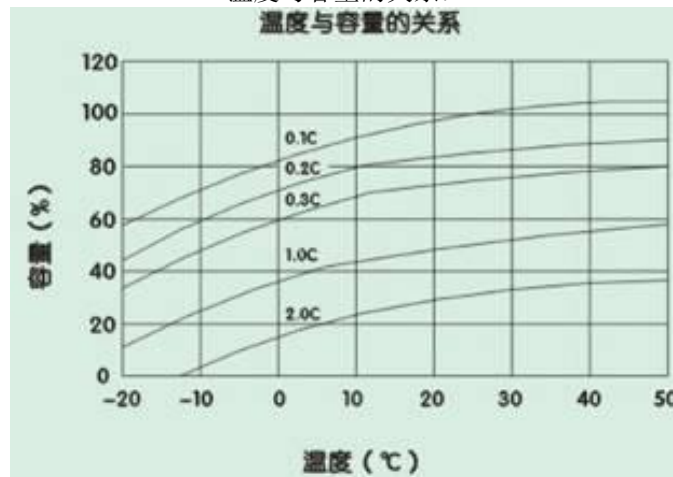
放电特性:



充电电压与温度的关系:



温度与容量的关系:



(二) UPS 电池管理功能

1、一般功能

以下功能由培训并合格的专业人员通过专用设置软件进行设置。

恒流均充

充电电流可设置。

恒压均充

可根据电池类型设置均充电压。

对于阀控式铅酸蓄电池，最大均充电压应不超过 2.4V/cell。

浮充

可根据电池类型设置浮充电压。

对于阀控式铅酸电池，浮充电压应在 2.2V 与 2.3V 之间。

浮充温度补偿 (可选)

可根据电池类型设置温度补偿系数。

电池放电终止保护

当电池电压降至电池放电终止电压，电池变换器自动关闭，断开电池，避免电池过放电。电池放电终止电压可设：对于阀控式铅酸蓄电池，设置范围为 1.6V/cell~1.75V/cell；对于镍镉电池，设置范围为 0.9V/cell~1.1V/cell。

电池低电压告警时间

设置范围：电池放电终止前 3 分钟~60 分钟，缺省设置为 5 分钟。

2、高级功能—电池自检维护

电池定期自动放电，每次放电量为电池额定容量的 20%。实际负载必须超过 UPS 标称容量的 20%。如果负载低 20%，则无法执行自动放电维护。自动放电间隔时间 30 天~360 天可设。电池自检可禁止。

条件：电池至少浮充 5 小时，负载应在 20%~100% 范围内。

触发：自动，或通过 LCD 的“电池维护测试”命令手动启动。

电池自检间隔时间：30 天~360 天（缺省为电池自检禁止）。

3、电池保护

以下功能由培训并合格的专业人员通过专用设置软件进行设置。

电池低电压告警

在电池放电终止前会给出电池低电压告警。告警后，电池应有可支持 3 分钟满载放电的容量。该时间可设置，设置范围为 3 分钟~60 分钟。

电池放电终止保护

如电池电压降至电池放电终止电压，电池变换器会关闭。电池放电终止电压可设置：对于阀控式铅酸蓄电池，设置范围为 1.6V/cell~1.75V/cell；对于镍镉电池，设置范围为 0.9V/cell~1.1V/cell。

电池开关（BCB）断开告警

BCB 断开时产生此告警。电池通过 BCB 与 UPS 相连接。BCB 通过手动闭合，由 UPS 控制电路控制开关脱扣。

十一、电气特性

1、输入整流器电气特性

表 1-1 整流器交流输入（市电）

项目	单位	参数
额定交流输入电压	Vac	380/400/415（三相，与旁路输入共中线）
输入电压范围	Vac	304~478Vac（线电压）满载 228V~304Vac（线电压）负载从 100%到 75% 之间线性降额
频率	Hz	50/60（范围：40Hz~70Hz）
功率因数	kW/kVA，满载	>0.99
总谐波失真	THDI%	<3%

2、中间直流环节电气特性

表 2-2 电池

项目	单位	参数
电池母线电压	Vdc	额定：±240V，单边范围：192V~264V
铅酸电池单体数量	标定	40=[1 节电池 (12V)] ， 240=[1 节电池 (2V)]
浮充电压	V/cell (VRLA)	2.25V/cell (可设范围 2.2V/cell~2.35V/cell) 恒流和恒压充电模式
温度补偿	mV/°C/c1	-3.0 (可设范围：0~-5.0, 25°C 或 30°C, 或禁止)
纹波电压	% V 浮充	≤1
纹波电流	% C10	≤5
均充电压	VRLA	2.4V/cell (可设范围：2.30V/cell~2.45V/cell) 恒流和恒压充电模式
放电终止电压	V/cell (VRLA)	1.65V/cell (可设范围：1.60V/cell~1.750V/cell) @0.6C 放电电流 1.75V/cell (可设范围：1.65V/cell~1.8V/cell) @0.15C 放电电流 (根据放电电流的大小变化放电终止电压在设置区间内线性变化)
电池充电	V/cell	2.4V/cell (可设范围：2.3V/cell~2.45V/cell) 恒流和恒压充电模式
电池充电量最大电流	kW	10%*系统容量 (可设范围：0~20%*系统容量)



3、逆变器输出电气特性

表 3-3 逆变器输出（至重要负载）

额定功率 (kVA)	单位	30~300
额定交流电压	V _{ac}	380/400/415 (三相四线, 与旁路共中线)
频率	Hz	50/60
过载	%	<110%, 1 小时 110%~125%, 10 分钟 125%~150%, 1 分钟 >150%, 200ms
故障电流	%	340%限流 200ms
非线性负载容量	%	100%
中线电流容量	%	170%
稳态电压稳定度	%	±1%
瞬态电压响应	%	<5% (20% - 80% -20% 阶跃负载)
总谐波电压失真	%	<1% , 线性负载 <5% , 非线性负载
同步范围	HZ	额定频率±3Hz (可设定范围: ±0.5~±5Hz)
同步频率最大变化率	Hz/s	1; 可设定范围: 0.1~5
逆变器电压范围	%V (ac)	±5
<p>注:</p> <ol style="list-style-type: none"> 1. 厂家设置为 380V。培训并合格的专业人员可设置为 400V 或 415V。 2. 厂家设置为 50Hz。培训并合格的专业人员可设置为 60Hz。 3. EN50091-3 (1.4.58) 峰值因素 3: 1。 4. IEC62040-3/EN50091-3 包括 0%~100%~0%负载瞬变, 恢复时间为半周内到稳态输出电压 5%范围内 		



4、旁路市电输入电气特性

表 4-4 旁路市电输入

额定功率 (kVA)	单位	300
额定交流 电压	V _{ac}	380/400/415 三相四线，与整流器输入共中线，为输出提供中线参考
额定电流	A	454@380V 432@400V 414@415V
过载	%	110%，长期工作 110%~125%，5 分钟 125%~150%，1 分钟 150%~400%，1 秒 >400%，小于 200ms
上级保护， 旁路线路	N/A	热磁开关，容量为额定输出电流 125%。IEC60947-2 曲线 C
额定中线 电流	A	1.7×I _n
频率	Hz	50/60
切换时间 (旁路与 逆变器之 间)	ms	同步切换：≤1ms
旁路电压 范围	%V _{ac}	可设置，默认 -20%~+15% 上限：+10%，+15%，+20%，+25% 下限：-10%，-15%，-20%，-30%，-40%
旁路频率 范围	Hz	可设置，±1Hz，±3Hz，±5Hz
同步范围	Hz	额定频率±2Hz（可设定范围：±0.5Hz~±5Hz）
<p>注：</p> <ol style="list-style-type: none"> 1. 厂家设置为 400V。培训并合格的专业人员可设置为 380V 或 415V。 2. 厂家设置为 50Hz。培训并合格的专业人员可设置为 60Hz。 <p>如 UPS 被设置为频率变换器模式，则旁路状态被忽视。</p>		

十二、效率


表 5-5 效率，热损耗和空气交换

额定功率 (kVA)	单位	30~300kVA
整机效率		
正常模式 (双变换)	%	95
ECO 模式	%	98
电池放电效率 (DC/AC) (电池为标称电压 480Vdc, 满额定线性负载)		
电池模式	%	95

十三、UPS 安装电缆配置及连线

1、功率电缆


设计电缆时，应遵照本节说明和当地接线规定，考虑环境条件，并参考 IEC60950-1 表 3B。

	对 UPS 进行接线前，确保您知道连接 UPS 输入与市电配电的开关的位置及状态。确保开关处于断开状态，并贴上警告标识，以免他人对开关进行操作。
---	--


2、系统最大稳态电流与电缆配置，见表 2-2 所示：

表 2-2 最大稳态电流和电缆配置

系统名称	项目	RM300
系统容量	系统功率	300KVA
	模块功率	30KVA
	机柜尺寸	600*1100*2000 (W*D*H mm) 2M 机柜，可内置 10 只功率模块
主路输入	额定电流 A	454
	线缆 mm ²	150
输出	额定电流 A	454
	线缆 mm ²	150
电池	额定电流 A	530
	线缆 mm ²	150
PE	线缆 mm ²	150

	未按要求进行接地可导致电磁干扰，以及触电和火灾危险。
---	----------------------------

3、连线

	<p>本节所述操作须由培训并合格的专业人员进行。若有任何问题，请立即与福双当地客服中心联系。</p>
---	--

设备完全定位后，按下列步骤连接电源线：

确认所有输入配电开关彻底断开，机柜内部电源开关全部断开。在这些开关处贴上警告标识，以防他人对开关进行操作。

打开机柜后门，取下保护盖板，可见输入输出端子、电池端子和接地端子。

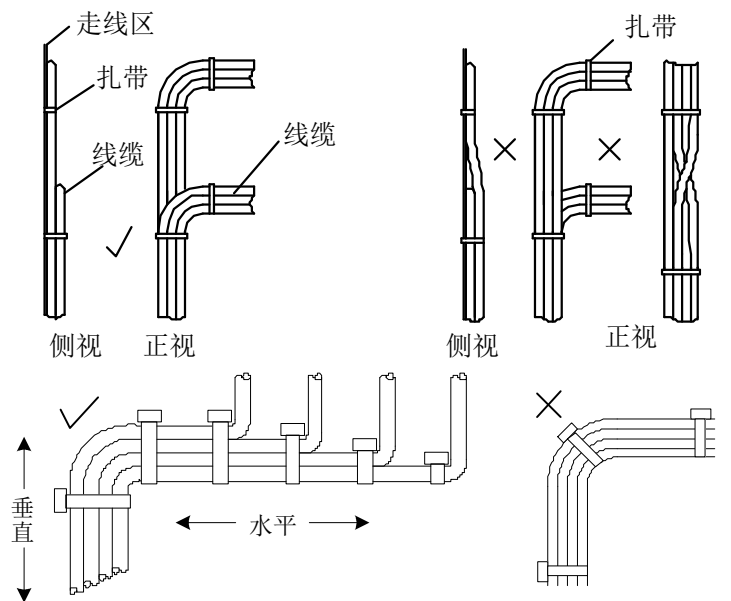
将输入地线连接到输入接地端子上。注：地线连接须符合当地及国家相关规定。

UPS 采用旁路及整流共用同一路市电输入，应将交流输入电缆连接到 UPS 的输入端子（Main input A-B-C-N）；输出负载电缆连接到 UPS 的输出端子（Output A-B-C-N）。紧固力矩为 13Nm（M8 螺栓）。注意确保相序正确。

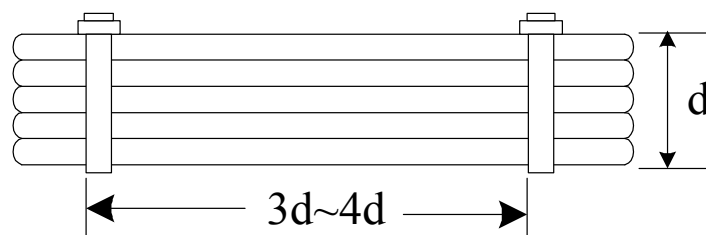
将电池电缆连接在 UPS 的电池端子与电池开关之间。注意确保电池连接极性的正确性。


线缆走线安装示意图：

成束绑扎时的扎带距离



电缆线绑扎示意图



 确保电池组端子到 BCB 以及 BCB 到机柜内端子之间的电缆连接极性正确：即正极端子接至正极端子，负极端子接至负极端子，同时要断开各电池层间的一根或多根连接电缆。除非有培训并合格的专业人员的许可，否则不可接回该电缆和闭合外部电池开关。

装回保护盖板。

4、控制电缆和通讯电缆

如图 2-13，旁路模块前面板提供干接点接口（J2~J10）、通讯接口（RS232 接口、485 接口和 SNMP 卡接口）以及 LBS 接口。

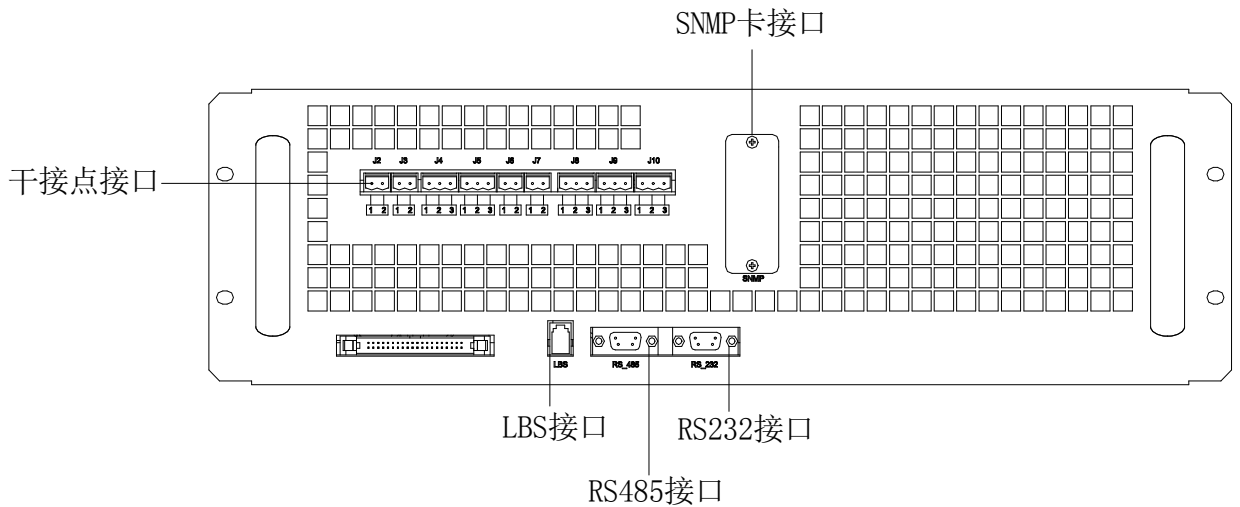


图 2-13 干接点接口和通讯接口

UPS 接受来自外部输入干接点端子相连接的零电压（干接点）触点信号到旁路模块的凤凰端子。通过软件设置，当这些接点与+24V 引脚短接时信号有效。所有控制电缆必须与功率电缆分开布线，并且为双重绝缘电缆。最长 25m~50m 接线距离时，截面积应为 0.5mm²~1.5mm²。

5、电池与环境温度检测干接点接口

输入干接点 J2 和 J3 分别可以检测电池温度和环境温度，以用于环境监测和电池温度补偿 1。

J2 和 J3 的接口示意图如图 2-14，接口描述见表 2-3。

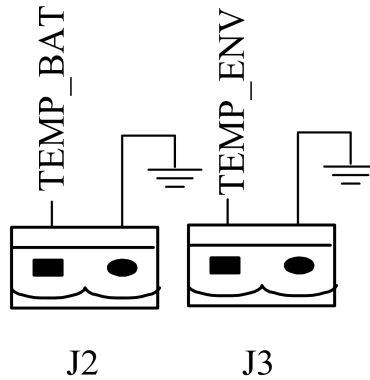


图 2-14 温度检测干接点接口 J2 和 J3

表 2-3 输入干接点接口 J3 和 J3 描述

位置	名称	意义
J2.1	TEMP_BAT	电池温度检测
J2.2	GND	电源地
J3.1	TEMP_ENV	环境温度检测
J3.2	GND	电源地

注意：温度检测需要使用特定的温度传感器（R25=5Kohm，B25/50=3275），请于订货时与厂家确认，或联系 INVT 办事处。

6、远程 EPO 输入接口

UPS 提供紧急停机（EPO）功能。该功能通过 UPS 操作控制显示面板上的 EPO 开关或用户提供的远程触点实现。EPO 开关有带铰链的塑料盖板保护。

J4 为远程 EPO 输入接口，正常工作时需要把 NC 与+24V 短接，需要触发 EPO 时将 NC 与+24V 断开或者将 NO 与+24V 短接。接口示意图如图 2-15，接口描述见表 2-4。

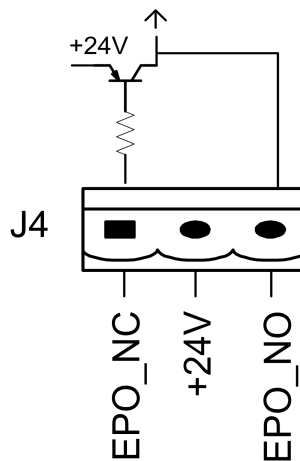



图 2-15 远程 EPO 输入接口示意图

表 2-4 远程 EPO 输入接口描述

位置	名称	意义
J4.1	EPO_NC	与 J4.2 断开时触发 EPO
J4.2	+12V	+24V, 接 NC 和 NO 的公共端
J4.3	+12V	与 J4.2 短接时触发 EPO

J4 的引脚 2 和 3 短接或引脚 2 和 1 断开时触发紧急停机。

如需配置外部紧急停机功能，J4 为该功能预留端子。外部紧急停机装置还需使用屏蔽电缆与这两个端子之间的常开或常闭远程停机开关连接。如不需要使用该功能，应断开 J4 的引脚 2 和 3 而且短接 J4 的引脚 1 和 2。

	<p>UPS 紧急停机动作将关闭整流器、逆变器和静态旁路，但并不从内部断开 UPS 的输入市电。如需给 UPS 完全断电，在触发 EPO 时，断开上级输入开关即可。</p> <p>出厂时，J4 的引脚 1 和 2 已短接。</p>
---	---

7、发电机接入干接点

J5 是发电机接入状态接口。将 J5 的 2 脚接上+24V 电源，表明发电机已接入系统中。接口示意图如图 2-16，接口描述见表 2-5。

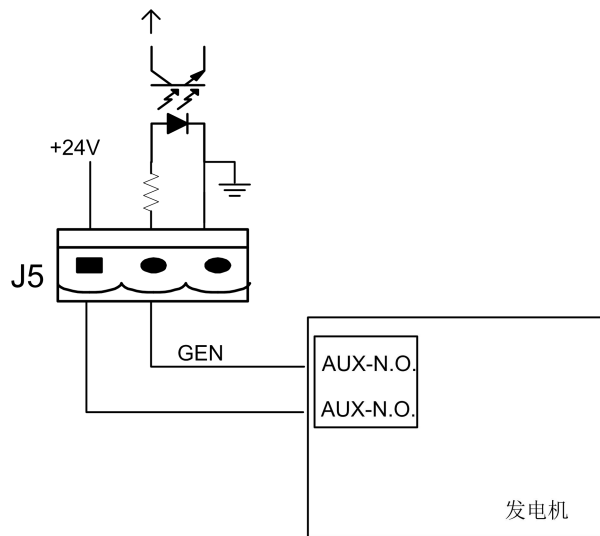


图 2-16 发电机接入状态接口及连接示意图

表 2-5 维修旁路开关和输出开关状态接口描述

位置	名称	意义
J5.1	+24V	+24V 电源
J5.2	GEN	发电机接入状态
J5.3	GND	电源地

8、BCB 接口

J6 和 J7 为电池开关（BCB）接口。接口示意图如图 2-17，接口描述见表 2-6。

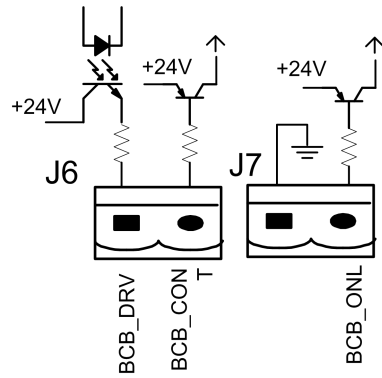


图 2-17 BCB 接口

表 2-6 BCB 接口描述

位置	名称	描述
J6.1	BCB_DRV	BCB 驱动信号，提供+24V，20mA 的驱动信号
J6.2	BCB_CONT	BCB 触点状态，接 BCB 的常开信号
J7.1	GND	电源地
J7.2	BCB_ONL	BCB 在线 - 输入（常开），该信号与 GND 相连时表示 BCB 在线

9、电池电压告警输出干接点接口

J8 为输出干接点接口，输出电池电压告警信号，当电池电压低于设定值时，将提供一个经过继电器隔离的辅助干接点信号。接口示意图如图 2-18，接口描述见表 2-7。

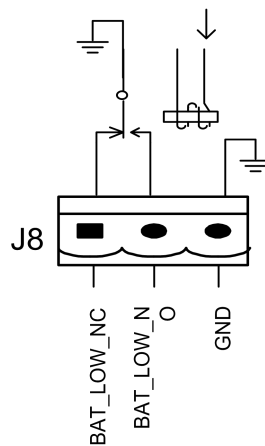


图 2-18 电池电压告警干接点接口示意图

表 2-7 电池电压告警干接点接口描述

位置	名称	意义
J8.1	BAT_LOW_NC	电池电压告警继电器（常闭），告警时断开

位置	名称	意义
J8.2	BAT_LOW_NO	电池电压告警继电器（常开），告警时闭合
J8.3	GND	电池电压告警继电器中心点

10、综合告警输出干接点接口

J9 为综合告警输出干接点接口，当触发了预设的一个或多个告警时，系统将会发出一个综合告警信息，提供一个经过继电器隔离的辅助干接点信号。接口示意图如图 2-19，接口描述见表 2-8。

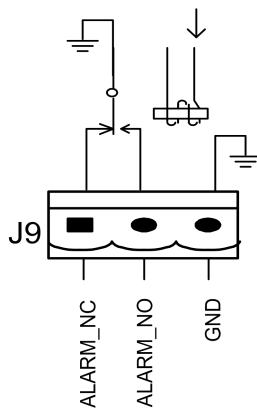


图 2-19 综合告警干接点接口示意图

表 2-8 综合告警干接点接口描述

位置	名称	意义
J9.1	ALARM_NC	综合告警继电器（常闭），告警时断开
J9.2	ALARM_NO	综合告警继电器（常开），告警时闭合
J9.3	GND	综合告警继电器中心点

11、市电故障告警输出干接点接口

J10 为市电故障告警输出干接点接口，当市电发生故障时，系统将会发出一个市电故障告警信息，提供一个经过继电器隔离的辅助干接点信号。接口示意图如图 2-20，接口描述见表 2-9。

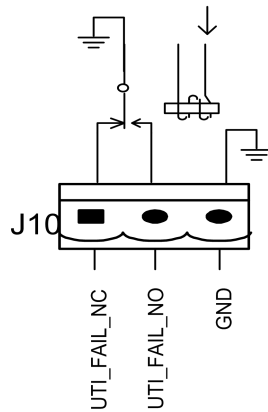


图 2-20 市电故障告警干接点接口示意图

表 2-9 市电故障告警干接点接口描述

位置	名称	意义
J9.1	UTI_FAIL_NC	市电故障告警继电器（常闭），告警时断开
J9.2	UTI_FAIL_NO	市电故障告警继电器（常开），告警时闭合
J9.3	GND	市电故障告警继电器中心点

12、RS232 接口和 SNMP 卡接口

RS232 接口和 RS485 接口：提供串行数据，用于授权调试和维护人员对 UPS 进行调试和维护，也可用于组网进行机房集成监控系统。

SNMP 卡接口：用于现场安装通讯选件卡 SNMP 卡。

13、LBS（负载总线同步系统）接口

双母线系统由两个独立的 UPS 系统组成，如图 2-21 所示。双母线系统可靠性高，适用于带多个输入端子的负载。对于单输入负载，可以加入一个可选配的静态切换开关来启动标配负载总线同步系统（LBS）。请按照不同配置系统的安装说明进行系统的安装。本 UPS 支持双母线系统，构建双母线系统时需要将两台 UPS 的 LBS 信号电缆连接起来，具体双母线系统的配置安装，请参见相应章节，并需要对系统软件进行相应配置。

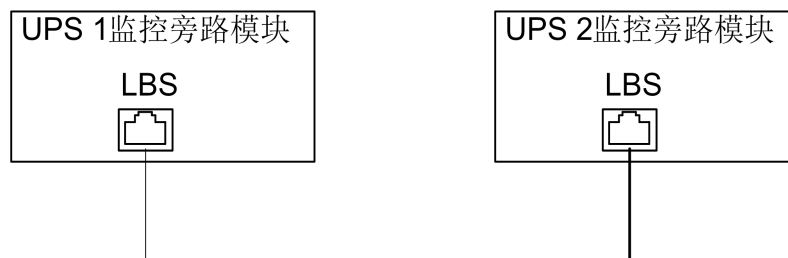
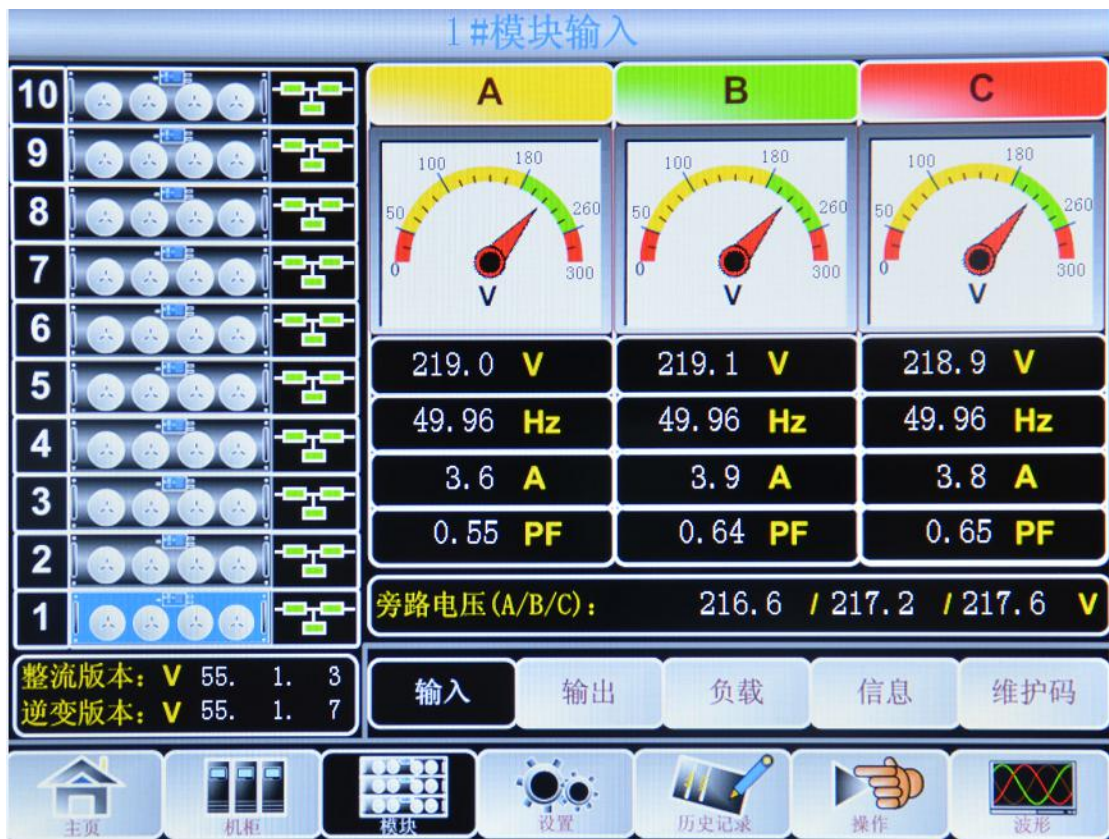


图 2-21 LBS 连接示意图

十四、监控系统—易管理性

RM 系列产品采用超大屏幕触摸屏作为人机界面，向用户提供模块级以及系统级的各种丰富的信息。



RM 系列产品触摸屏监控界面

监控单元可自动对电池组进行均浮充转换和限流充电；可设置均浮充电压和充电限流值；具备温度补偿和自放电检测功能。

用户可通过设置现场控制密码，保证 UPS 系统的控制安全性。大量丰富详尽的历史记录列表可以使得用户了解 UPS 系统运行周期内的所有事件，保证优良的管理性能。

RM 系列产品功能强大的监控单元，可协助客户全面掌控系统运行状况，灵便快捷的对系统危机做出即时处理，免除用户的后顾之忧。



2、运行环境

UPS 应安装在具有足够通风量、凉爽、湿度不高和具有无尘条件的运行环境中。严禁安装在含有无腐蚀性气体、金属导电型尘埃的工作环境中,具体要求如下。

项目	指标
工作温度	0°C ~40°C, 20°C ~25°C 最佳
相对湿度	0%~95%, 无冷凝
冷却方式	强制风冷
海拔高度	≤1000m,超过 1000M 按 GB/T 3859.2 规定降频使用
污染等级	II 级, 无导电尘埃、蒸汽、腐蚀性气体, 无煤烟
大气压力	86 kPa~106 kPa
地面垂直度	无震动且垂直倾斜度不超过 5°

3、安装空间

当选择安装空间时, 注意以下几点:

避免灰尘

检查地板是否可以承受 UPS 和电池箱的重量

房间空间是否足够大, 便于安装与维修

机房的土建施工应该全部完成, 地板已硬化。放置设备的平台无震动且可承受整机的重量, 垂直偏差不大于 3 mm。

当 UPS 运行时, 检查适宜的温度, 必须在 0 到 40° C 之间

UPS 在 0 到 40° C 之间可以正常运行, 推荐的运行温度是 20 到 25° C 之间。

实际上, 电池在温度为 20° C 时的平均寿命在 4 年左右, 如温度提高到 30° C 电池寿命减半

不要将机器放置于阳光直射或有热气的地方

为了使运行环境满足以上的要求, 有必要把系统运行散发的热量消除, 可以采用以下方法:

自然排风

1) 如果外部温度 (20° C) 低于 UPS 最佳运行温度 (25° C), 用强风通风。

2) 如果外部温度 (30° C) 高于 UPS 最佳运行温度 (25° C), 用空调系统。

4、准备安装

当你收到 UPS 后, 确认包装箱在运输中没有损坏。

检查固定于设备上的两个防撞物件没有变红, 如变红, 请按照包装上的指导。

小心拆除外包装, 不要损坏 UPS 箱体, 掉落设备可能会损坏 UPS。

运抵的 UPS 包括以下:

产品合格证

保修卡

用户说明书

5、安装

当放置 UPS 时，请牢记以下几点：

INVT RM 系列主机

在机器前必须留有至少一米的空间，便于维护。

在机器后部和墙边留有至少 20CM 的空间，以利于风机空气的流动，风机维修时至少 40CM 的维修空间。

机器上不能放置其他物品。

AC-DC 输入/输出电缆可从 UPS 底部或背部经过。

6、运行检测

满负荷性能试验，2 小时连续运行试验。

满载及半载效率试验

在整个负荷变化范围内，频率及电压的变化限度

过电压及短路保护

突然加载时，电压及频率调整。

过载性能仪器校正电池供电时的输出测试电池充放电所有报警及故障模拟试验旁路系统母线故障模拟试验

7、维护

注意：UPS 内部维护只能由合格工程师进行，即使输入和电池开关打开，内部也有电压存在，非专业人员打开 UPS 边盖可能导致人员伤害和设备损坏。

预防性维护

UPS 内部器件需要周期性检查的是：风机和电池。

- 风机：应周期性检查

- 电池：系统自动每隔 24 小时检查电池效率，当发现效率很低时，会发出报警。电池寿命由运行温度和充放电次数决定，在 20° C 时，3 至 5 年，温度为 30° C 时，寿命减半。

电池保养包括：- 运行温度在 20- 25° C.

- 在第一个月使用，进行 2 到 3 次充/放电循环

- 每隔 6 个月，充放电一次

十六、服务承诺

服务宗旨：

“用户至上”是福双公司的服务宗旨。一切以用户需求为中心，不断为用户创造最好的服务和价值是福双的客户服务目标。

专业售前售务服务团队



1. 售前技术方案支持

依据用户现场的具体需求，福双公司可以提供整体解决方案技术支持。方案力图使用户获得更安全可靠、更高性价比的产品与系统。

2. 售前技术交流

福双公司乐于为用户提供售后技术交流服务。通过面对面的沟通，使得用户可以更好地理解并掌握电源系统的相关知识。

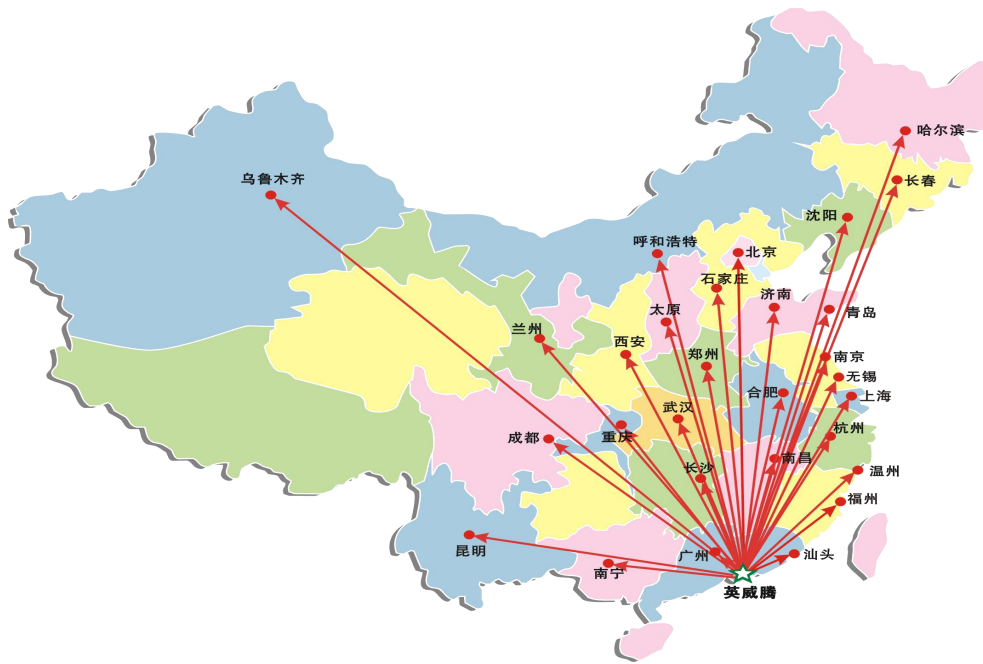
3. 定制化解决方案

福双公司一流的技术团队能够针对用户的电力环境和设备要求，提供个性化的电源解决方案，为用户增值。

售中服务

福双公司的专业技术人员为用户提供安装、调试等一系列的专业服务。从整机、电池柜的安装，到监控系统的构建，所有的服务均以客户满意为原则。

十七、售后服务体系



1. 保修

购买福双产品可享有保修期内的保修服务，所有配件均为原厂产品。超过保修期的产品，客户仍可享受福双公司完善的售后服务。

2. 巡检

福双客服人员会根据用户需求进行巡检服务，对用户现场的产品进行维护与检修。同时，根据用户现场需求的变化，福双公司将给用户制定出满足需求的解决方案。

3. 维保

福双公司提供的维保服务使得用户可以高枕无忧地使用全系列电源产品。在维保期内，福双公司将承担产品的一切维护与维修工作。

为了使用户更好地理解、掌握并应用电源系统，福双公司提供各种类型的技术与商务培训。

1. 产品级培训

产品级培训涵盖 UPS 产品原理、设计方法、关键电路分析、故障模式分析等课程，旨在使得用户工程师更好地掌握电源产品的专业技术，以便更好的选择并配置适合于实际项目的性价比高的电源系统。

2. 操作级培训

涵盖现场安装、调试、维护等内容的操作级培训，可以使得用户更好的掌握电源系统构建与应用中的细节知识。

3. 系统级培训

系统级培训包括电池的配置及计算方法、配电系统设计、远程监控系统设计、系统故障处理等等。这些课程可以使得用户全面掌握电源系统的综合性知识。